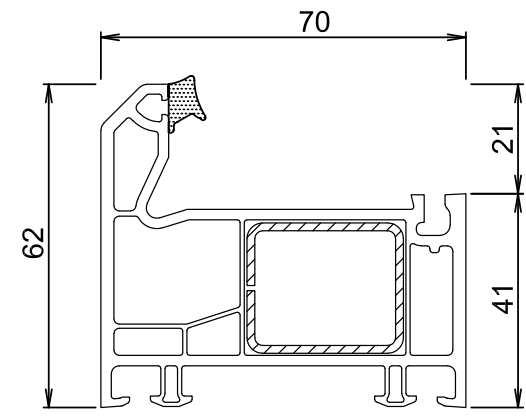
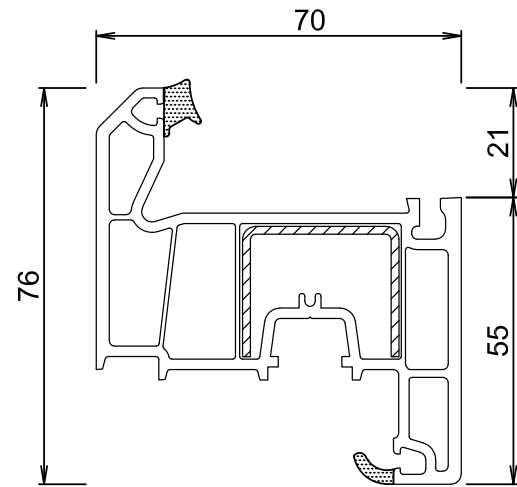


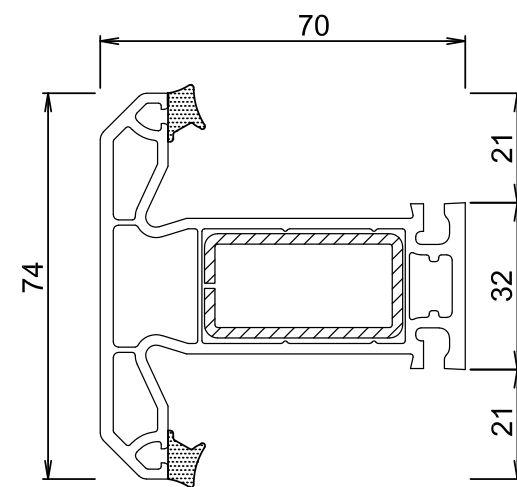
Система GUTWERK_70 мм



Рама 62 мм
Арт. № 7390.07



Створка 76 мм
Арт. № 7395.67



Импост 74 мм
Арт. № 7392.77



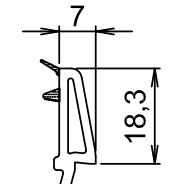
Подкладка выравнивающая
Арт. № M166



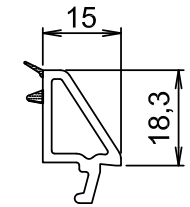
Подкладка выравнивающая
Арт. № M167



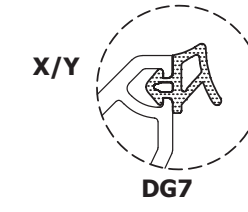
Подкладка выравнивающая
Арт. № M168



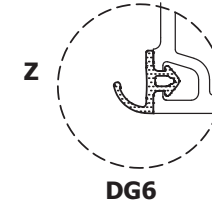
Штапик 7 мм
Арт. № GF07



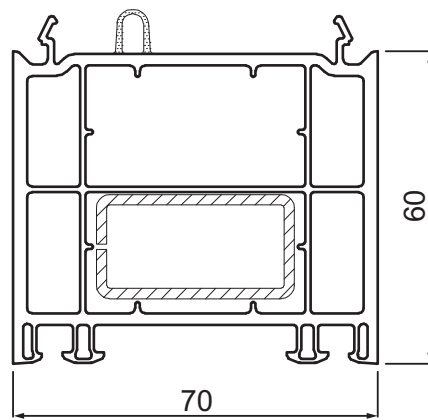
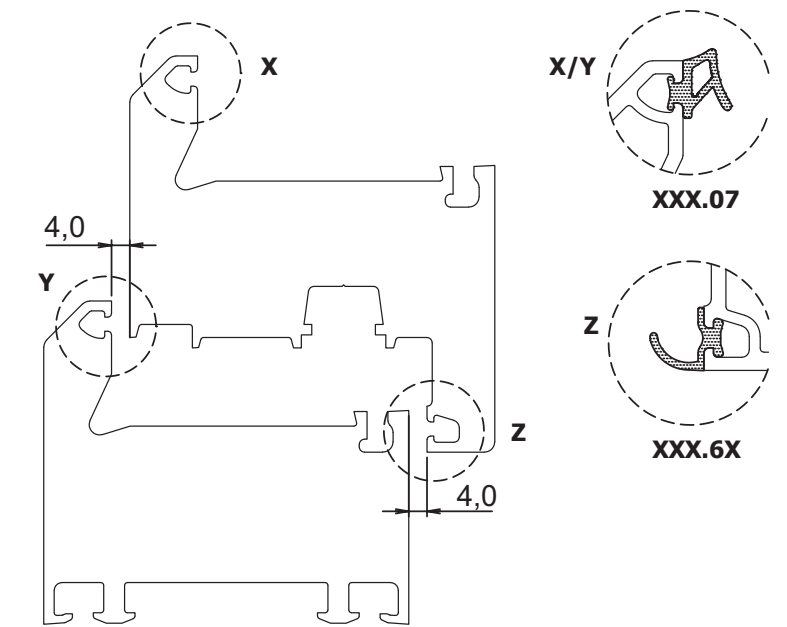
Штапик 15 мм
Арт. № GF15



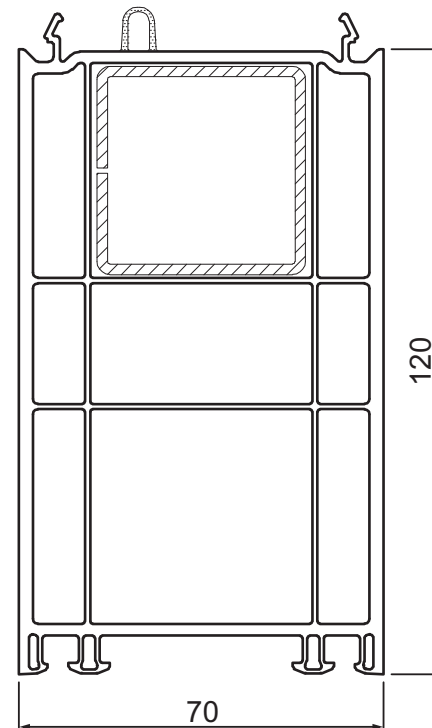
DG7



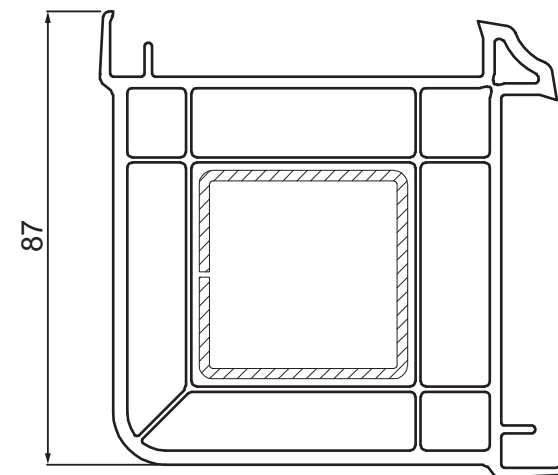
DG6



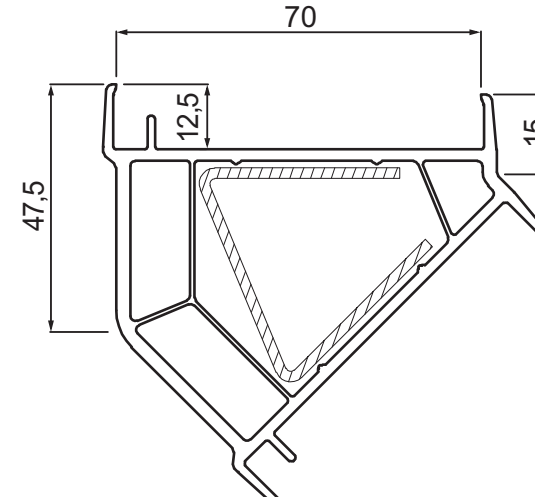
Расширитель 60 мм
с уплотнителем
Арт. № 362



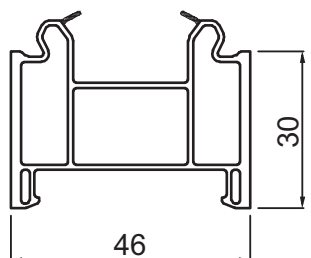
Расширитель 120 мм
с уплотнителем
Арт. № 363



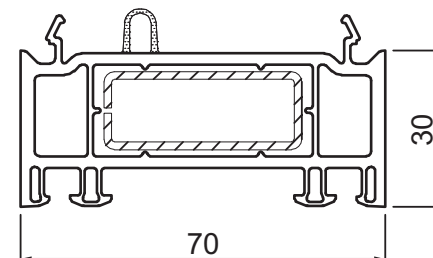
Соединитель угловой 90°
Арт. № 355



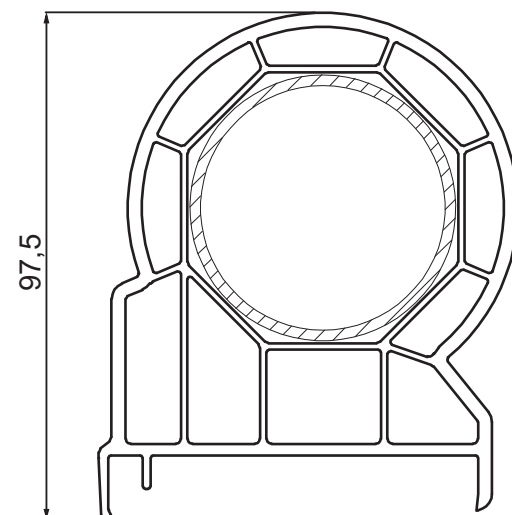
Соединитель угловой 135°
Арт. № 356



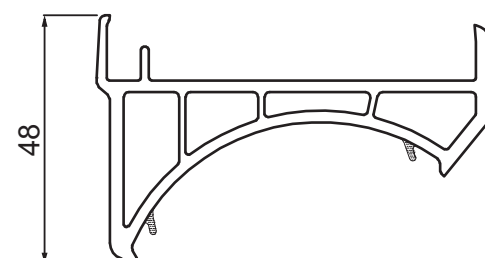
Профиль
подставочный 30 мм
Арт. № 342



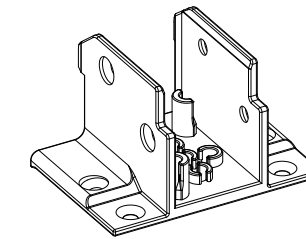
Расширитель 30 мм
с уплотнителем
Арт. № 360



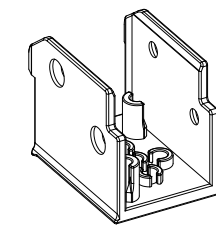
Соединитель угловой регулируемый
Арт. № 340



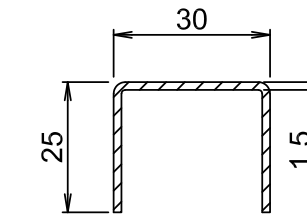
Адаптер для соединителя
углового регулируемого
Арт. № 341



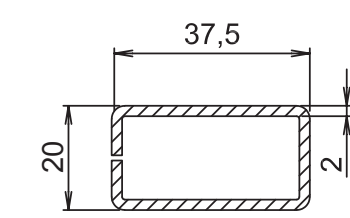
Соединитель импоста
Арт. № J043



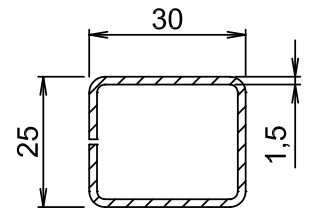
Соединитель импоста
Арт. № J042



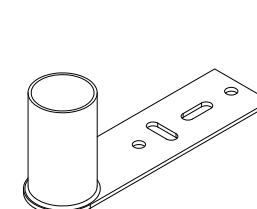
Усилитель
Арт. № S791715
Ix = 1,7 см⁴
Iy = 0,7 см⁴



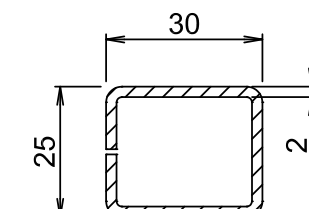
Усилитель
Арт. № 604
Ix = 3,6 см⁴
Iy = 1,3 см⁴



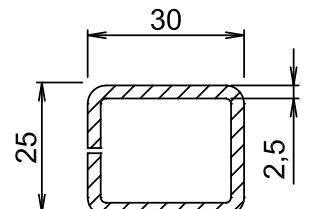
Усилитель
Арт. № S793715
Ix = 1,9 см⁴
Iy = 1,4 см⁴



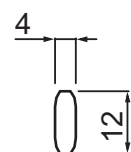
Анкер монтажный
Арт. № A 640



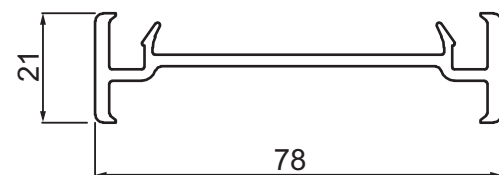
Усилитель
Арт. № S793720
Ix = 2,4 см⁴
Iy = 1,8 см⁴



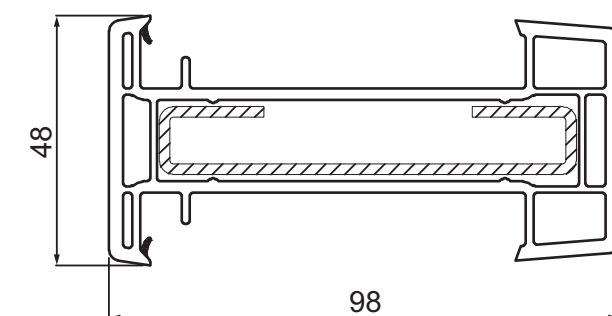
Усилитель
Арт. № S793725
Ix = 2,8 см⁴
Iy = 2,1 см⁴



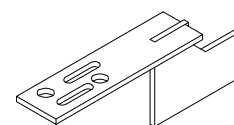
Соединитель
Арт. № 1248



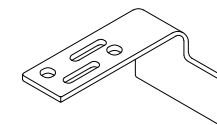
Соединитель
Арт. № 350



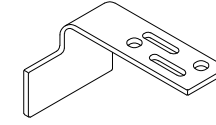
Соединитель H-образный
Арт. № 352



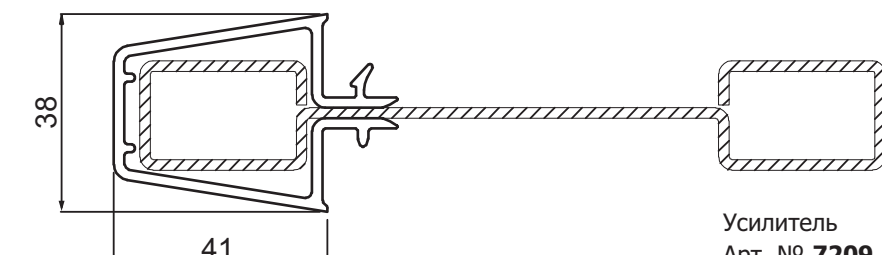
Анкер монтажный
(внутренний)
Арт. № AL152



Анкер монтажный
(левый)
Арт. № AL152

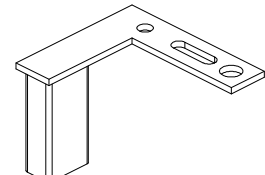


Анкер монтажный
(правый)
Арт. № AR152



Кожух усилителя
Арт. № 153

Усилитель
Арт. № 7209
Ix = 130,2 см⁴
Iy = 2,6 см⁴



Анкер монтажный
Арт. № A 153