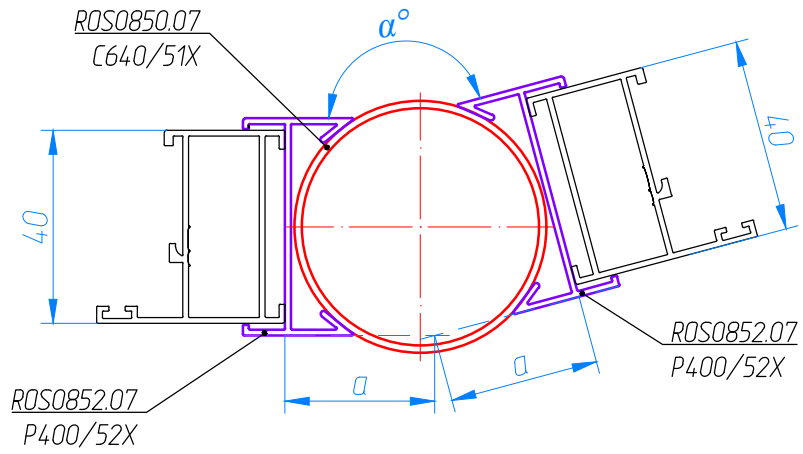
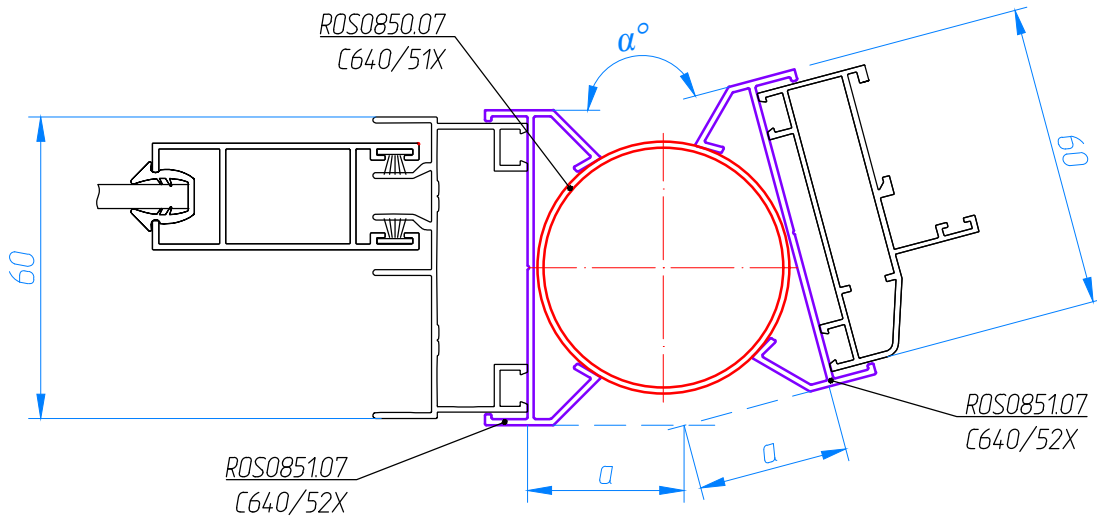


### Provedal P400



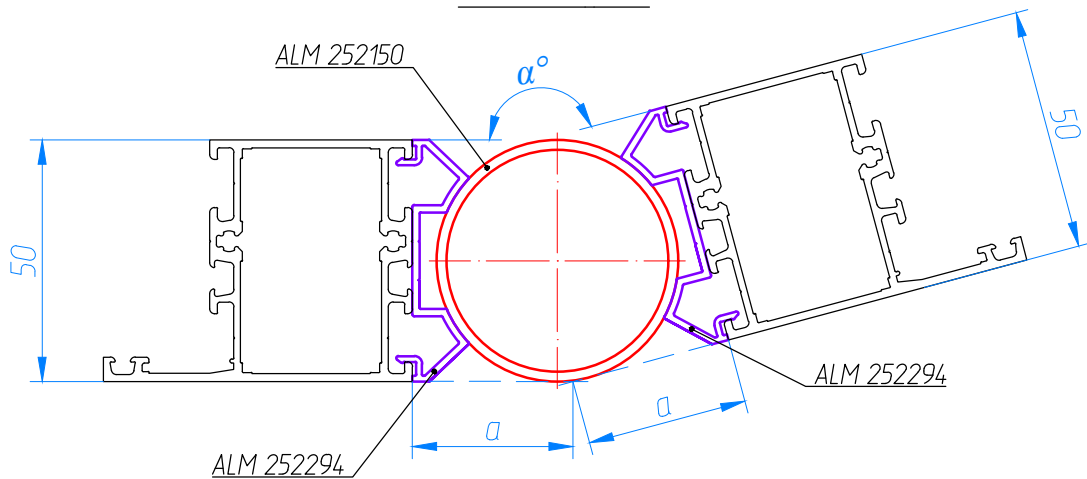
$\alpha, ^\circ$	115	120	125	130	135	140	145	150	155	160	165	170	175	180	185	190	195	200	205	210	215	220	225	230	235	240
a, mm	42	41	40	39	37	36	35	34	33	32	31	30	29	28	27	26	25	24	23	22	21	20	19	18	16	15

### Provedal C 640



$\alpha, ^\circ$	120	125	130	135	140	145	150	155	160	165	170	175	180	185	190	195	200	205	210	215	220	225	230	235	240
a, mm	47	45	43	42	40	38	37	35	34	32	31	30	28	27	25	24	22	21	19	18	16	15	13	11	9

### Alumark S50



$\alpha, ^\circ$	90	95	100	105	110	115	120	125	130	135	140	145	150	155	160	165	170	175	180
a, mm	55	53	51	49	48	46	44	43	42	40	39	38	37	36	34	33	32	31	30

$\alpha, ^\circ$	185	190	195	200	205	210	215	220	225	230	235	240	245	250	255	260	265	270
a, mm	29	28	27	26	25	23	22	21	20	18	17	16	14	13	11	9	7	5